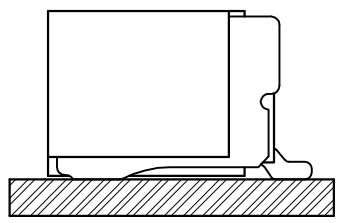
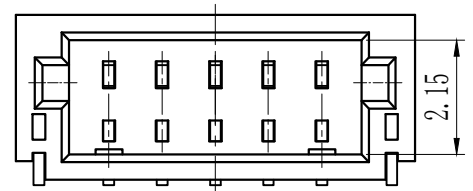
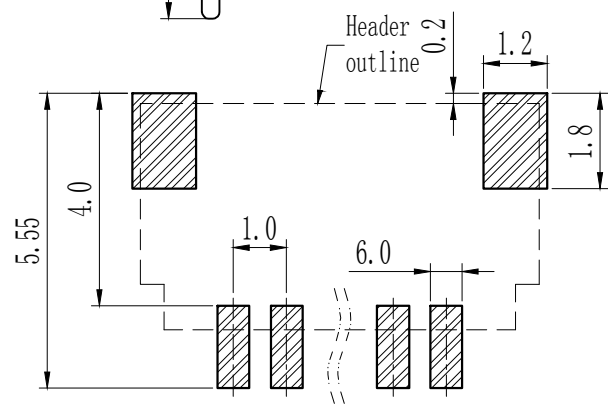
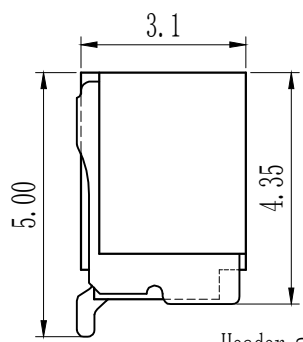
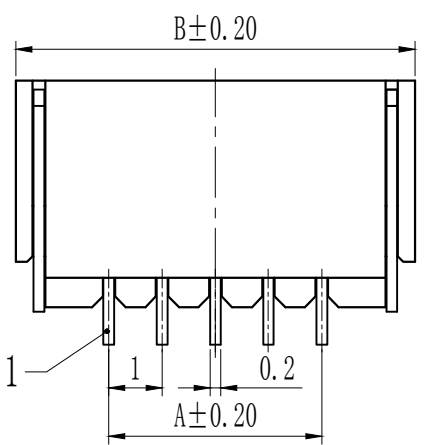


Pin数	尺寸A	尺寸B	尺寸C
2	1.00	4.50	2.60
3	2.00	5.50	3.60
4	3.00	6.50	4.60
5	4.00	7.50	5.60
6	5.00	8.50	6.60
7	6.00	9.50	7.60
8	7.00	10.50	8.60
9	8.00	11.50	9.60
10	9.00	12.50	10.60
11	10.00	13.50	11.60
12	11.00	14.50	12.60
13	12.00	15.50	13.60
14	13.00	16.50	14.60
15	14.00	17.50	15.60
16	15.00	18.50	16.60
17	16.00	19.50	17.60
18	17.00	20.50	18.60
19	18.00	21.50	19.60
20	19.00	22.50	20.60



Assembly Layout



P.C.B LAYOUT

技术参数 SPECIFICATIONS

- ◆适用线规: AWG#28~#32
Applicable Wire: AWG#28~#32
- ◆额定电压: 50V DC, AC(rms)
Rated voltage: 50V DC, AC(rms)
- ◆额定电流: 1A(AWG #28)
Rated Current: 1A(AWG #28)
- ◆耐压值: 500V AC/minute
Withstand voltage: 500V AC/min
- ◆工作温度: -25°C~+85°C
Working Temp:-25°C~+85°C
- ◆绝缘电阻: 100MΩ Min
Insulation resistance: ≥100MΩ
- ◆接触电阻: ≤20mΩ
Contact resistance: ≤20mΩ

材料 MATERIAL

- ◆绝缘体: 尼龙9T, UL94-V0
Insulator: Nylon9T, UL94-V0
- ◆接触针: 磷铜
Contact PIN: Phosphor bronze
- ◆焊片: 磷铜
Solder tab: Phosphor bronze

1.0 T - 1 - LT - n A/Y

间距 (Pitch) ———— 1.0

条形连接器 (Bar connector) ———— T

类型 (Poles) ———— 1

立式: L (Vertical pypyle:L) ———— LT

线数 (Poles) ———— n

A:A座 Y:Y座 A:A seat Y:Y seat ———— A/Y

TOLERANCE:

X.	±XXX
.X	±0.20
.XX	±0.10
ANG.	

STO 上海狮拓电子科技有限公司

产品名稱: _____

产品料號: _____

THIRD ANGLE PROJECTION

簽名 _____

日期 _____

審核 _____

日期 _____

客戶確認

承認 _____ 日期 _____

駁回 _____ 日期 _____

1. 0T-1-WT (SH) -NA