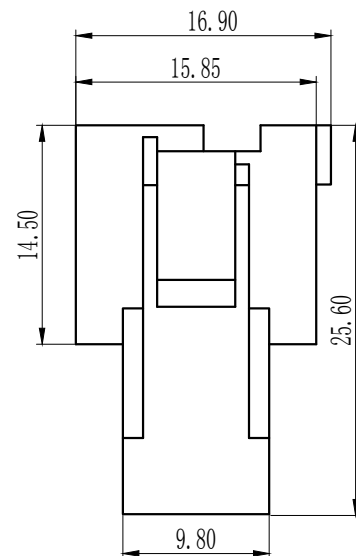
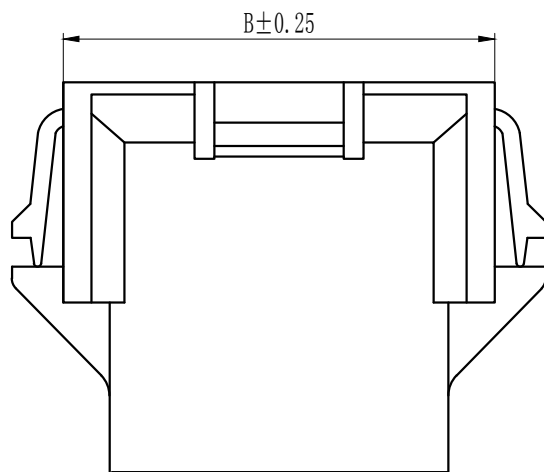
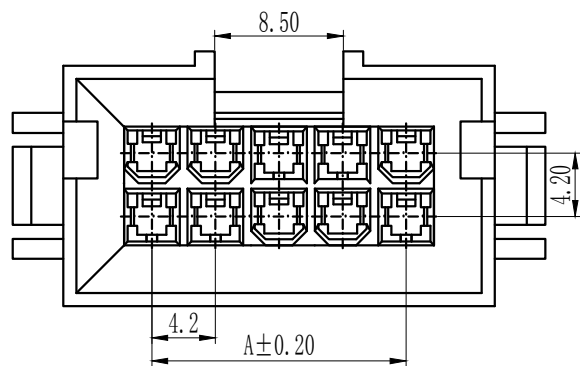


Pin数	尺寸A	尺寸B
2	4.20	20.00
3	8.40	24.20
4	12.60	28.40
5	16.80	32.60
6	21.00	36.80
7	25.20	41.00
8	29.40	45.20
9	33.60	49.40
10	37.80	53.60
11	42.00	57.80
12	46.20	62.00



技术参数 SPECIFICATIONS

- ◆间距: 4.2 Pitch:4.2
- ◆适用线规: AWG#22-#28
Applicable Wire:AWG#22-#28
- ◆额定电压: AC,DC, 250V (有效值)
Voltage rating: AC,DC, 250V(rms)
- ◆额定电流: 5A, AC, DC
Current rating:5A, AC, DC
- ◆耐压值: 1500V AC/minute
Withstand voltage:1500V AC/minute
- ◆工作温度: -25℃~+85℃
Working Temp:-25℃~+85℃
- ◆绝缘电阻: ≥1000MΩ
Insulation resistance:≥1000MΩ
- ◆接触电阻: ≤20mΩ
Contact resistance:≤20mΩ

材料 MATERIAL

- ◆绝缘体: 尼龙66, UL94-2
Insulator:Nylon66 UL94-2

TOLERANCE:

X. ±XXX

.X ±0.20

.XX ±0.10

ANG.



上海狮拓电子科技有限公司

产品名称:

产品料号:

THIRD ANGLE PROJECTION



签名 _____

日期 _____

审核 _____

日期 _____

客户确认

承认 _____ 日期 _____

驳回 _____ 日期 _____

5559-nA