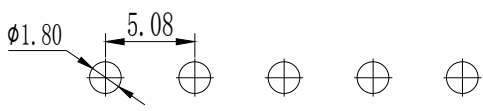
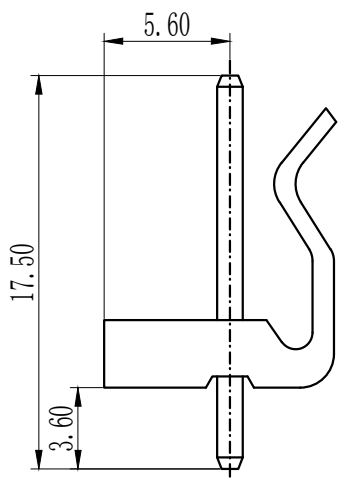
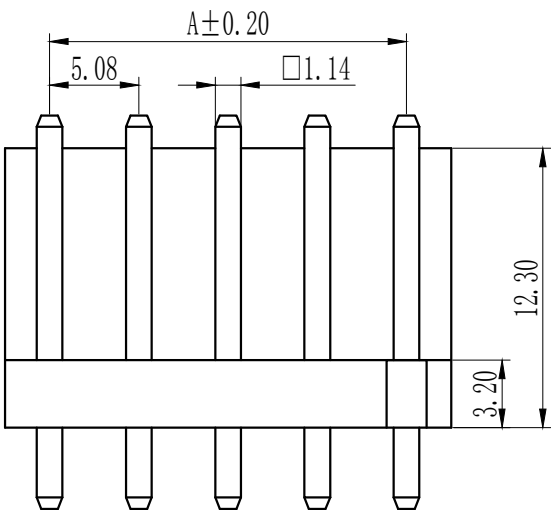
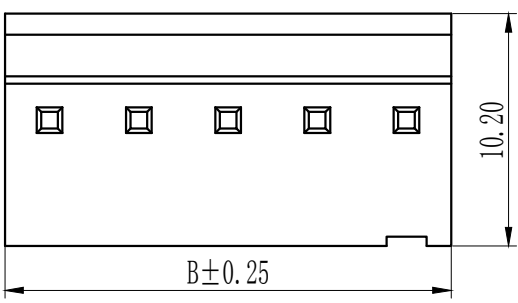


Pin数	尺寸A	尺寸B
2	5.08	10.16
3	10.16	15.24
4	15.24	20.32
5	20.32	25.40
6	25.40	30.48
7	30.48	35.56
8	35.56	40.64
9	40.64	45.72
10	45.72	50.80



P. C. B. LAYOUT

技术参数 SPECIFICATIONS

- ◆ 间距: 5.08 Pitch:5.08
- ◆ 适用线规: AWG#22-#28
Applicable Wire:AWG#22-#28
- ◆ 额定电压: AC, DC, 250V (有效值)
Voltage rating: AC, DC, 250V(rms)
- ◆ 额定电流: 7A, AC, DC (AWG#24)
Current rating:7A, AC, DC (AWG#24)
- ◆ 耐压值: 1500V AC/minute
Withstand voltage:1500V AC/minute
- ◆ 工作温度: -25℃~+85℃
Working Temp:-25℃~+85℃
- ◆ 绝缘电阻: ≥1000MΩ
Insulation resistance:≥1000MΩ
- ◆ 接触电阻: ≤20mΩ
Contact resistance:≤20mΩ

材料 MATERIAL

- ◆ 绝缘体: 尼龙66, UL94V-2
Insulator:Nylon66 UL94V-2
- ◆ 插针: 黄铜
Contact pin:Brass, Tin Plated

TOLERANCE:
X. ±XXX
.X ±0.20
.XX ±0.10
ANG.

	上海狮拓电子科技有限公司	
	产品名称: _____ 产品料号: _____	THIRD ANGLE PROJECTION

签名 _____	客户确认
日期 _____	
审核 _____	
日期 _____	
	<input type="checkbox"/> 承認 _____ 日期 _____ <input type="checkbox"/> 取回 _____ 日期 _____

5.08-NA