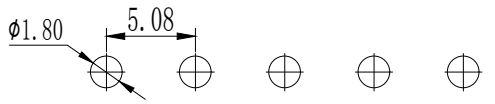
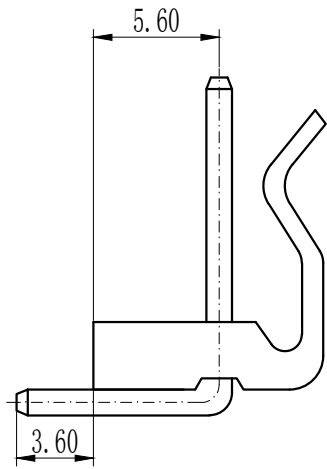
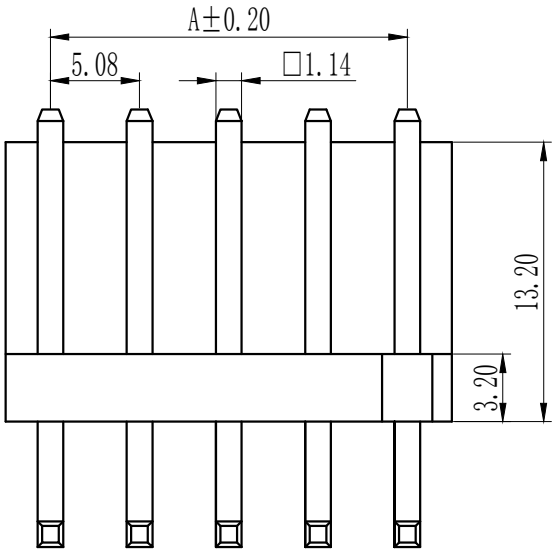
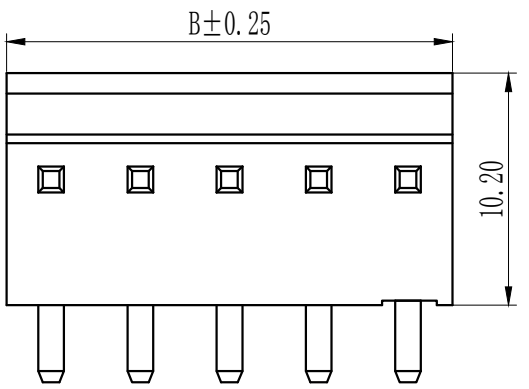


Pin数	尺寸A	尺寸B
2	5.08	10.16
3	10.16	15.24
4	15.24	20.32
5	20.32	25.40
6	25.40	30.48
7	30.48	35.56
8	35.56	40.64
9	40.64	45.72
10	45.72	50.80



技术参数 SPECIFICATIONS

- ◆间距: 5.08 Pitch:5.08
- ◆适用线规: AWG#22-#28
Applicable Wire:AWG#22-#28
- ◆额定电压: AC, DC, 250V (有效值)
Voltage rating: AC, DC, 250V(rms)
- ◆额定电流: 7A, AC, DC (AWG#24)
Current rating:7A, AC, DC (AWG#24)
- ◆耐压值: 1500V AC/minute
Withstand voltage:1500V AC/minute
- ◆工作温度: -25℃~+85℃
Working Temp:-25℃~+85℃
- ◆绝缘电阻: ≥1000MΩ
Insulation resistance:≥1000MΩ
- ◆接触电阻: ≤20mΩ
Contact resistance:≤20mΩ

材料 MATERIAL

- ◆绝缘体: 尼龙66, UL94V-2
Insulator:Nylon66 UL94V-2
- ◆插针: 黄铜
Contact pin:Brass, Tin Plated

TOLERANCE:
X. ±XXX
.X ±0.20
.XX ±0.10
ANG.

STO P.C.B. LAYOUT
上海狮拓电子科技有限公司
 产品名稱: _____
 产品料號: _____
 THIRD ANGLE PROJECTION

簽名 _____	客戶確認
日期 _____	
審核 _____	
日期 _____	
<input type="checkbox"/> 承認 _____ 日期 _____	
<input type="checkbox"/> 駁回 _____ 日期 _____	

5.08-NAW