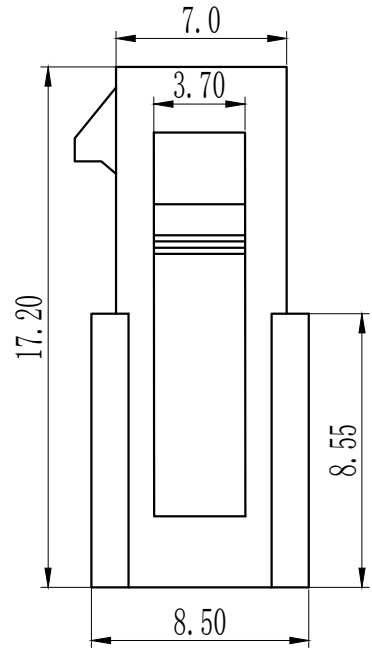
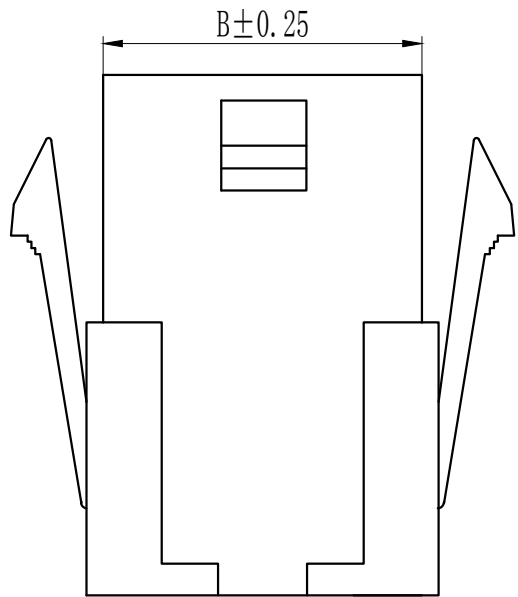
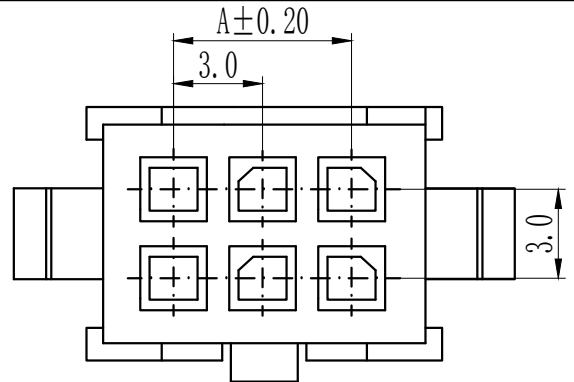


A
B
C
D
E
F
G
H
I

Pin数	尺寸A	尺寸B
1	--	3.90
2	3.00	6.90
3	6.00	9.90
4	9.00	12.90
5	12.00	15.90
6	15.00	18.90
7	18.00	21.90
8	21.00	24.90
9	24.00	27.90
10	27.00	30.90
11	30.00	33.90
12	33.00	36.90



技术参数 SPECIFICATIONS

- ◆ 间距: 3.0 Pitch:3.0
- ◆ 适用线规: AWG#20-#24
Applicable Wire:AWG#20-#24
- ◆ 额定电压: AC,DC,250V (有效值)
Voltage rating: AC,DC,250V (rms)
- ◆ 额定电流: 5A,AC,DC
Current rating:5A,AC,DC
- ◆ 耐压值: 1500V AC/minute
Withstand voltage:1500V AC/minute
- ◆ 工作温度: -40℃~+105℃
Working Temp:-40℃~+105℃
- ◆ 绝缘电阻: ≥100MΩ
Insulation resistance:≥1000MΩ
- ◆ 接触电阻: ≤10mΩ
Contact resistance:≤10mΩ

材料 MATERIAL

- ◆ 绝缘体: 尼龙66,UL94-0
Insulator:Nylon66 UL94-0

TOLERANCE:
X. ±XXX
.X ±0.20
.XX ±0.10
ANG.

STO 上海狮拓电子科技有限公司

产品名稱: _____

产品料號: _____

THIRD ANGLE PROJECTION

簽名 _____	客戶確認
日期 _____	
審核 _____	
日期 _____	
<input type="checkbox"/> 承認 _____ 日期 _____	
<input type="checkbox"/> 駁回 _____ 日期 _____	

3001-2×NR母壳