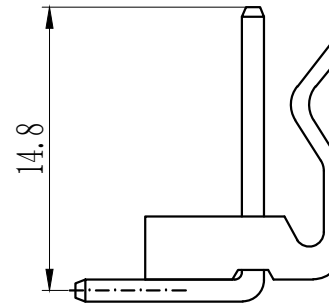
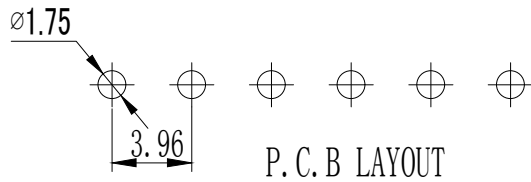
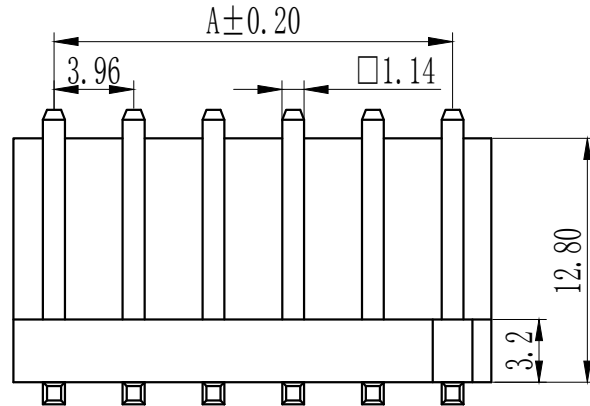
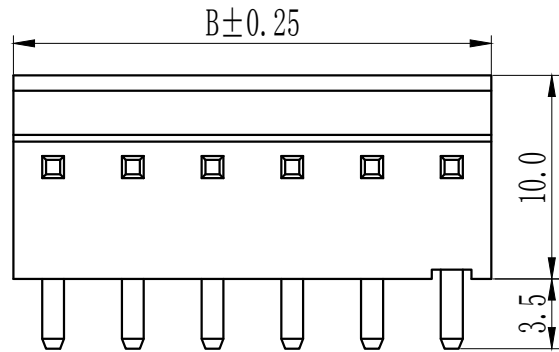


Pin数	尺寸A	尺寸B
2	3.96	7.92
3	7.92	11.88
4	11.88	15.84
5	15.84	19.80
6	19.80	23.76
7	23.76	27.72
8	27.72	31.68
9	31.68	35.64
10	35.64	39.60
11	39.60	43.56
12	43.56	47.52
13	47.52	51.48
14	51.48	55.44
15	55.44	59.40
16	59.40	63.36



技术参数 SPECIFICATIONS

- ◆ 间距: 3.96 Pitch:3.96
- ◆ 适用线规: AWG#24-#18
Applicable Wire:AWG#24-#18
- ◆ 额定电压: AC,DC, 250V (有效值)
Voltage rating: AC,DC, 250V(rms)
- ◆ 额定电流: 5A, AC, DC
Current rating:5A, AC, DC
- ◆ 耐压值: 1500V AC/minute
Withstand voltage:1500V AC/minute
- ◆ 工作温度: -25℃~+85℃
Working Temp:-25℃~+85℃
- ◆ 绝缘电阻: ≥1000MΩ
Insulation resistance:≥1000MΩ
- ◆ 接触电阻: ≤20mΩ
Contact resistance:≤20mΩ

材料 MATERIAL

- ◆ 绝缘体: 尼龙66, UL94-2
Insulator:Nylon66 UL94-2
- ◆ 接触针: 磷青铜
Contact PIN: Phosphor Bronze

TOLERANCE:

X. ±XXX

.X ±0.20

.XX ±0.10

ANG.



上海狮拓电子科技有限公司

产品名称:

产品料号:

THIRD ANGLE PROJECTION



签名

日期

审核

日期

客户确认

承认 _____ 日期 _____

驳回 _____ 日期 _____

TJC6-NAW