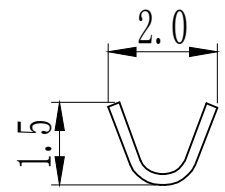
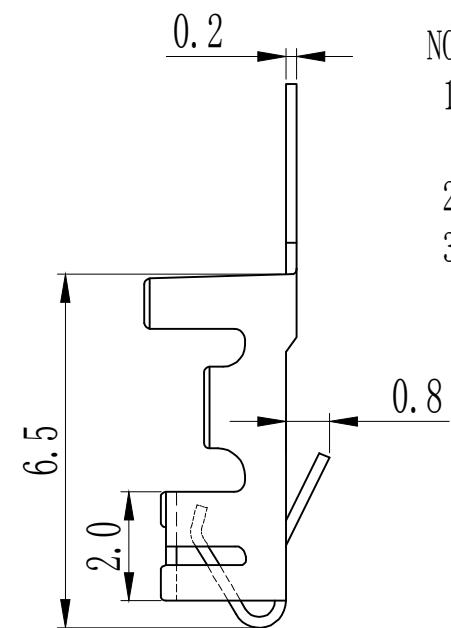


Section: A-A



Section: B-B

NOTE:
 1. MATERIAL:BRASS, JIS C25191R-H ,
 HV 200° ±5° T=0.20mm
 2. Finish: Tin plating
 3. wire range:AWG #22-#28

TOLERANCE:
X. ±XXX
.X ±0.20
.XX ±0.10
ANG.

STO 上海狮拓电子科技有限公司

產品名稱: _____

產品料號: _____

THIRD ANGLE PROJECTION

簽名 _____	客戶確認
日期 _____	
審核 _____	
日期 _____	
<input type="checkbox"/> 承認 _____ 日期 _____	
<input type="checkbox"/> 駁回 _____ 日期 _____	

XH-T