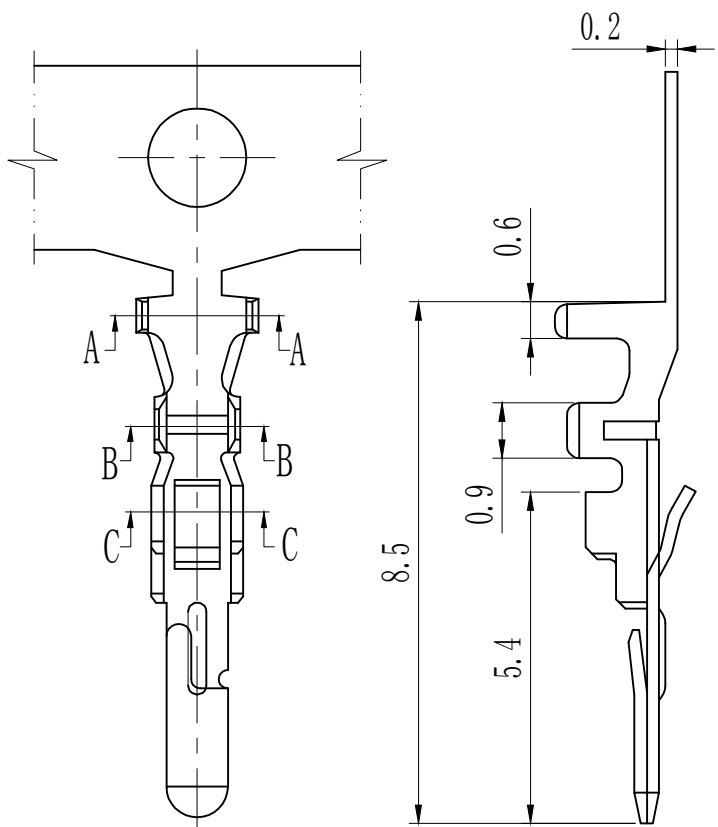
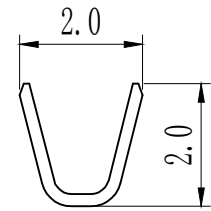


A
B
C
D
E
F
G
H
I

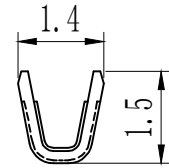


NOTE:

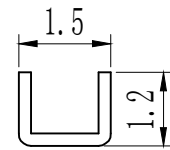
- 1. MATERIAL: BRONZE, JIS C5191R-H , HV 200° ±5°
T=0.20mm
- 2. Finish: Tin plating
- 3. wire range: AWG #24-#28



Section A-A



Section B-B



Section C-C

TOLERANCE:	
X.	±XXX
.X	±0.20
.XX	±0.10
ANG.	

	上海狮拓电子科技有限公司	
	產品名稱: _____ 產品料號: _____	THIRD ANGLE PROJECTION

簽名 _____	客戶確認 <input type="checkbox"/> 承認 _____ 日期 _____ <input type="checkbox"/> 駁回 _____ 日期 _____
日期 _____	
審核 _____	
日期 _____	

51006-RT (母)