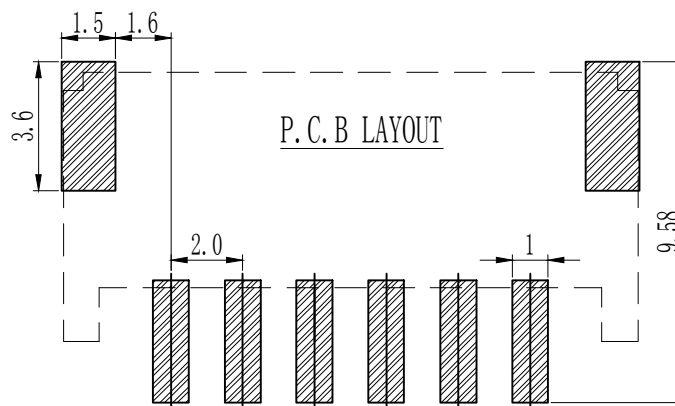
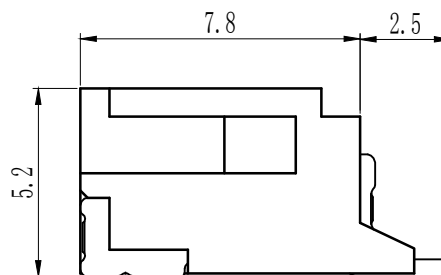
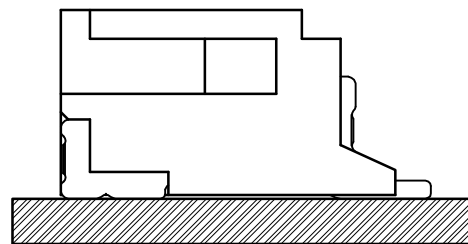
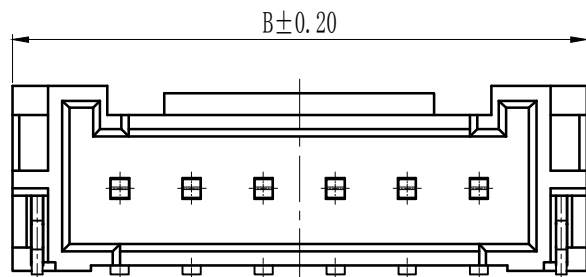
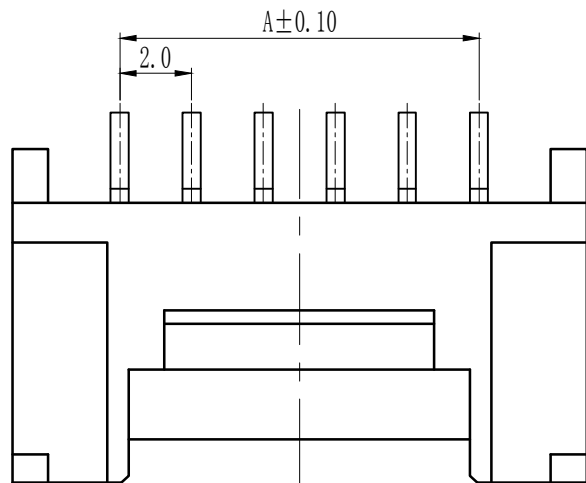


A
B
C
D
E
F
G
H
I

Pin数	尺寸A	尺寸B
2	2.00	8.00
3	4.00	10.00
4	6.00	12.00
5	8.00	14.00
6	10.00	16.00
7	12.00	18.00
8	14.00	20.00
9	16.00	22.00
10	18.00	24.00
11	20.00	26.00
12	22.00	28.00
13	24.00	30.00
14	26.00	32.00
15	28.00	34.00
16	30.00	36.00



技术参数 SPECIFICATIONS

- ◆间距: 2.0 Pitch:2.0
- ◆适用线规: AWG#22-#30
Applicable Wire:AWG#22-#30
- ◆额定电压: AC,DC, 125V (有效值)
Voltage rating: AC, DC, 125V(rms)
- ◆额定电流: 2A, AC, DC (AWG#28)
Current rating:2A, AC, DC (AWG#28)
- ◆耐压值: 1000V AC/minute
Withstand voltage:1000V AC/minute
- ◆工作温度: -25℃~+85℃
Working Temp:-25℃~+85℃
- ◆绝缘电阻: ≥1000MΩ
Insulation resistance:≥1000MΩ
- ◆接触电阻: ≤20mΩ
Contact resistance:≤20mΩ

材料 MATERIAL

- ◆绝缘体: 尼龙9T, UL94-V0
Insulator:Nylon94-V0
- ◆接触针: 磷铜/黄铜
Contact PIN:Phosphor Bronze/Brass

TOLERANCE:

X.	±XXX
.X	±0.20
.XX	±0.10
ANG.	



上海狮拓电子科技有限公司

产品名称:

产品料号:

THIRD ANGLE PROJECTION



签名

日期

审核

日期

客户确认

承认 _____ 日期 _____

驳回 _____ 日期 _____

PHS2.0-WT-NA-B