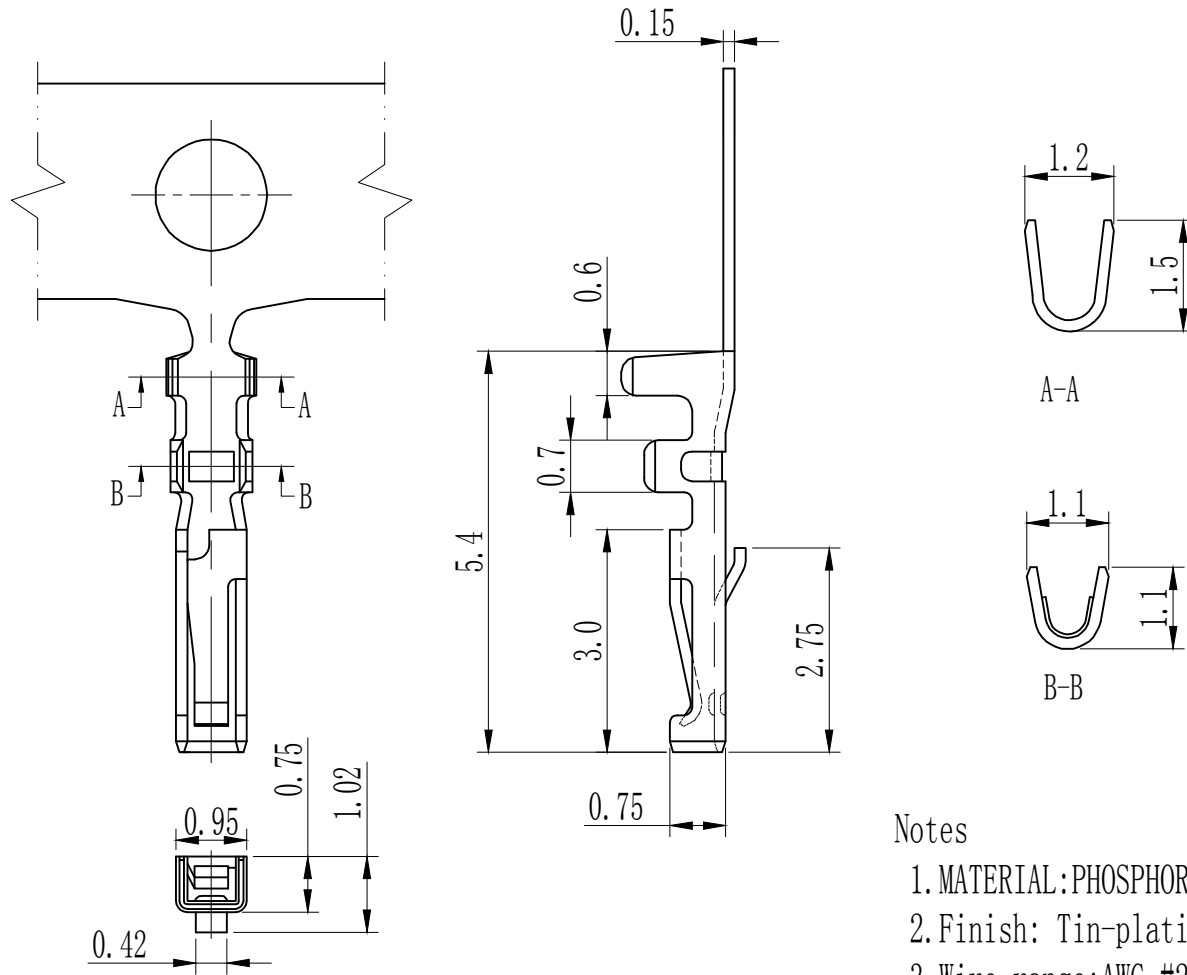


A
B
C
D
E
F
G
H
I



Notes

1. MATERIAL: PHOSPHOR BRON ZE, JISC C5191R-H, HV 200° ±5°
2. Finish: Tin-plating
3. Wire range: AWG #28-#30

TOLERANCE:

X. ±XXX

.X ±0.20

.XX ±0.10

ANG.



上海狮拓电子科技有限公司

產品名稱:

產品料號:

THIRD ANGLE PROJECTION



簽名 _____

日期 _____

審核 _____

日期 _____

客戶確認

承認 _____ 日期 _____

駁回 _____ 日期 _____

1.25T-4-T