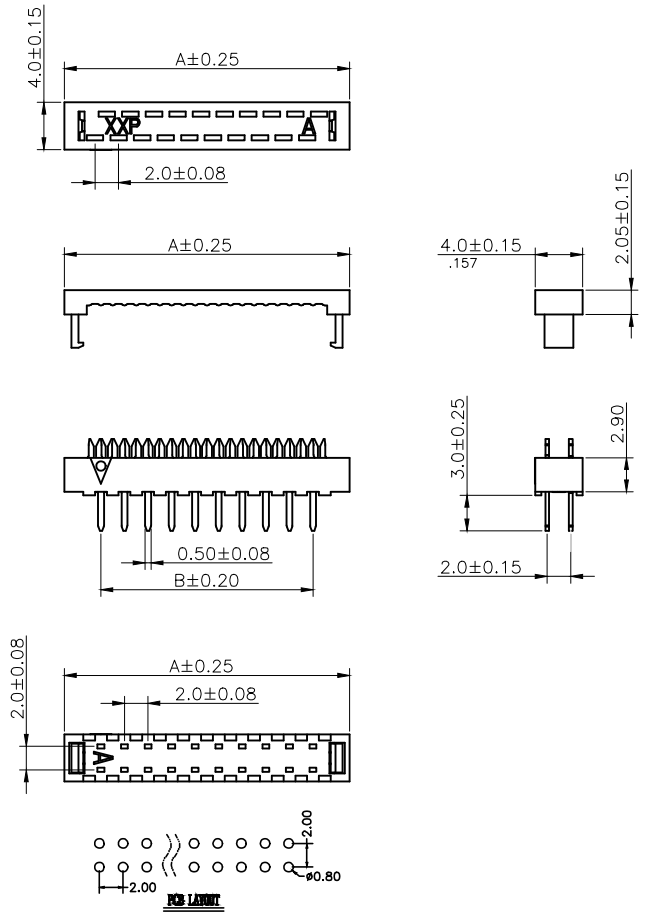
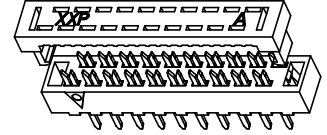


**R O H S**

页码	文件编号
1 OF 1	ST0-CO-062



- Specifications(规格) :
- Current rating(额定电流): 1A AC / DC
  - Withstanding voltage(耐压值): 500V AC/minute
  - Temperature range(工作温度): -40°C~+105°C
  - Insulation resistance(绝缘电阻):  $\geq 1000M\Omega$
  - Contact resistance(接触电阻):  $\leq 20m\Omega$



- DI P
- Part No. (料号) : 5200DXXBKPTH01
  - Poles (PIN数) : 06-50P
  - Material (材质) : PBT + Glass Fiber (UL94V-0)
  - Pin针: Bronze (青铜)
  - Finish (电镀) : Contact-Plated (接触点镀金)
  - Bottom-Nickel (底部镀镍)

5200 D XX BK PT H01 X

- ①系列
- ②类别: D-DI P类
- ③PIN数:  
X XP位
- ④颜色:  
BK - 黑色                      GY - 灰色
- ⑤材质:  
6T - PA6T      9T - PA9T      46 - PA46      L P B T  
TS - 其它
- ⑥电镀类别: G\*\* - 镀金      V\*\*H\* 镀全镀半金  
\*01 - 1U"      \*02 - 2U"      \*03 - 3U"  
\*10 - 10U"      \*15 - 15U"      \*30 - 30U"  
N - 镀镍(30-50U")      SN - 镀亮锡(7  
SN1 - 镀亮锡(120U" Min.)      S - 镀银  
SW - 镀雾锡      HS - 高温锡
- ⑦空PIN位置及特殊码:

Circuit	Dimension	
	A	B
06	10.2	4.0
08	12.2	6.0
10	14.2	8.0
12	16.2	10.0
14	18.2	12.0
16	20.2	14.0
18	22.2	16.0
20	24.2	18.0
24	28.2	22.0
26	30.2	24.0
28	32.2	26.0
30	34.2	28.0
34	38.2	32.0
40	44.2	38.0
44	48.2	42.0
50	54.2	48.0

TOLERANCE:

X.	$\pm XXX$
.X	$\pm 0.20$
.XX	$\pm 0.10$
ANG.	???:



上海狮拓电子科技有限公司

THIRD ANGLE PROJECTION

???	???
??	??
??	??
??	??

5200DXXBKPTH01  
XXP 2.0mm MFD二件式半金1U