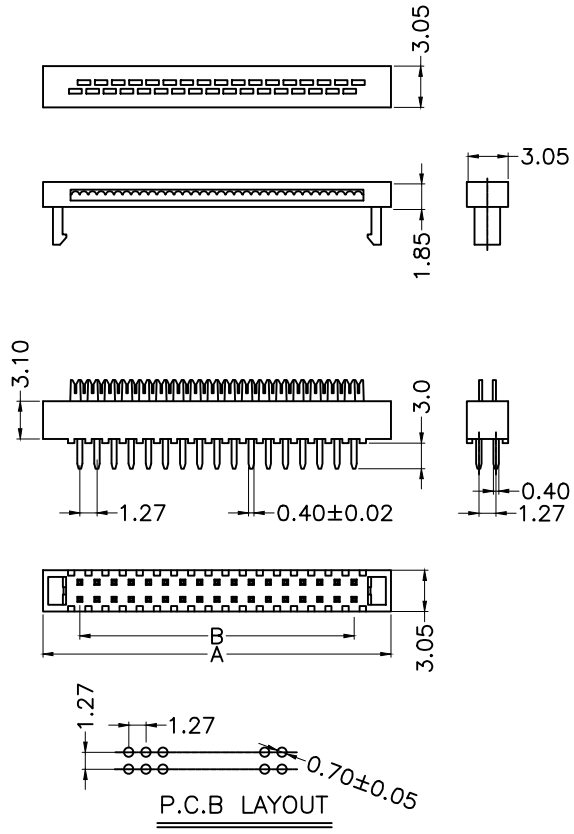


**R O H S**

页码	文件编号
1 OF 1	ST0-CO-060

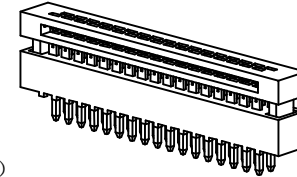


■ Specifications(规格) :

- Current rating(额定电流): 0.5A AC / DC
- Withstanding voltage(耐压值): 250V AC/minute
- Temperature range(工作温度): -40°C~+105°C
- Insulation resistance(绝缘电阻) : ≥1000MΩ
- Contact resistance(接触电阻) : ≤30mΩ

■ DI P

- Part No. (料号) : 5127 D XXBKPTH01
- Poles (PIN数) : 06-64P
- Material (材质) : PBT UL 94V-0  
Pin针: Phosphor Bronze (磷青铜)  
Finish (电镀) : Contact-Plated (接触点镀金)  
Bottom-Nickel (底部镀镍)



5127 D XX BK PT H01 X

①系列

②类别: D-DI P类

③PIN数:

X P位

④颜色:

BK - 黑色 GY - 灰色

⑤材质:

6 T - PA 6 T 9 T - PA 9 T 4 6 - PA 4 6 L P - 1 4 C 1 1.81 1 6.95 P B T  
T S - 其它

⑥电镀类别: G \* \* - 镀金 V \* \*H\* 镀全镀半金

\* 0 1 - 1 U " \* 0 2 - 2 U " \* 0 3 - 3 U "  
\* 1 0 - 1 0 U " \* 1 5 - 1 5 U " \* 3 0 - 3 0 U "  
N - 镀镍 ( 3 0 - 5 0 U " ) S N - 镀亮锡 ( 7  
S N 1 - 镀亮锡 ( 1 2 0 U " M i n . ) S - 镀银  
S W - 镀雾锡 H S - 高温锡

⑦空PIN位置及特殊码:

Circuit	Dimension	
	A	B
06	8.0	2.54
08	9.27	3.81
10	10.54	5.08
12	11.81	6.35
14	13.08	7.62
16	14.35	8.89
18	15.62	10.16
20	16.89	11.43
26	20.70	15.24
30	23.24	17.78
34	25.78	20.32
40	29.59	24.13
44	32.13	26.67
50	35.94	30.48
60	42.29	36.83
64	44.83	39.37

TOLERANCE:

X. ±XXX

.X ±0.20

.XX ±0.10

ANG.



上海狮拓电子科技有限公司

???:

???:

THIRD ANGLE PROJECTION

签名 \_\_\_\_\_

日期 \_\_\_\_\_

审核 \_\_\_\_\_

日期 \_\_\_\_\_

客户确认

承认 \_\_\_\_\_ 日期 \_\_\_\_\_

驳回 \_\_\_\_\_ 日期 \_\_\_\_\_

5127DXXBKPTH01

XXP 1.27x1.27mm HFD二件式半金1U