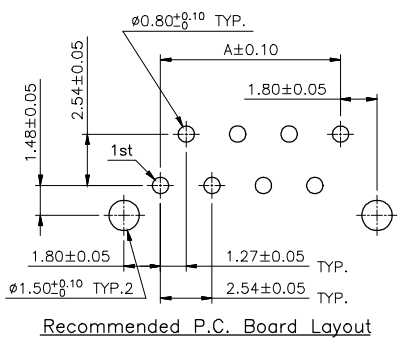
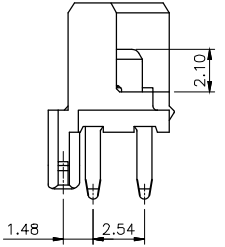
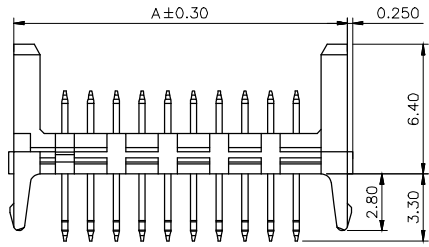
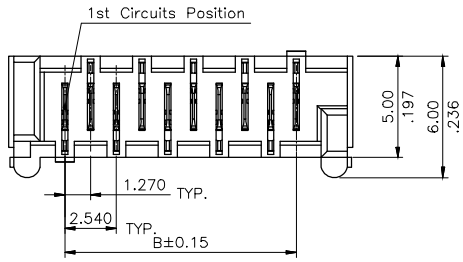


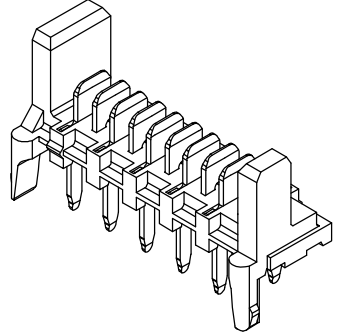
**R O H S**

页码	文件编号
1 OF 1	ST0-CD-025



- Specifications(规格) :
- Voltage rating(额定电压): 500V AC / DC
  - Current rating(额定电流): 1.0A AC / DC
  - Withstanding voltage(耐压值): 500V AC/minute
  - Temperature range(工作温度): -40°C~+105°C
  - Insulation resistance(绝缘电阻): ≥1000MΩ
  - Contact resistance(接触电阻): ≤15mΩ

- Wafer(针座)
- Part No. (料号) : 2127 WV XX B10T SN
  - Poles (PIN数) :04-26P
  - Material (材质) :Nylon 10T G.F UL 94V-0
  - Pin针: Brass (黄铜)
  - Finish (电镀) :Tin-Plated (镀锡)



2127 W V XX B 10T SN

- ①系列
- ②类别: W-Wafer类
- ③外观形态:  
V - 180° R - 90° (带脚式)
- ④PIN数:  
单排- X X 双排- 2 \* X X
- ⑤颜色:  
W - 白色 B- 黑色
- ⑥材质:  
6 T - P A 6 T 9 T - P P A T 19 0 T L P - 1 10 C P P T - P B T  
T S - 其它
- ⑦电镀类别: G \* \* - 镀金 V \* \* - 镀全金 S - 镀银  
\* 0 1 - 1 U " \* 0 2 - 2 U " \* 0 3 - 3 U "  
\* 1 0 - 1 0 U " \* 1 5 - 1 5 U " \* 3 0 - 3 0 U "  
N - 镀镍 ( 3 0 - 5 0 U " ) S N - 镀亮锡 ( 7 0 - 1 6 0 U " )  
S N 1 - 镀亮锡 ( 1 2 0 U " M i n . ) S W - 镀雾锡 H S - 镀雾锡

Circuit	Dimension	
	A	B
04	8.89	3.81
06	11.40	6.35
08	13.94	8.89
10	16.48	11.43
12	19.02	13.97
14	21.56	16.51
16	24.10	19.05
18	26.64	21.59
20	29.18	24.13
22	31.72	26.67
24	34.26	29.21
26	36.77	31.72

TOLERANCE:

X.	±XXX
.X	±0.20
.XX	±0.10
ANG.	

**STO** 上海狮拓电子科技有限公司

產品名稱: \_\_\_\_\_

產品料號: \_\_\_\_\_

THIRD ANGLE PROJECTION

簽名 \_\_\_\_\_

日期 \_\_\_\_\_

審核 \_\_\_\_\_

日期 \_\_\_\_\_

客戶確認

承認 \_\_\_\_\_ 日期 \_\_\_\_\_

取回 \_\_\_\_\_ 日期 \_\_\_\_\_

2 1 2 7 W V T S X B 1 0

XXP 1.27mm IDT 180° Wafer